



## Eplucheuses T5S - 5kg - plateau abrasif et table filtre inox

REPÈRE # \_\_\_\_\_

MODELE # \_\_\_\_\_

NOM # \_\_\_\_\_

SIS # \_\_\_\_\_

AIA # \_\_\_\_\_



603848 (DT5STN)

T5S - 220-240V/1/50

### Caractéristiques principales

- Fourni de série avec plateau abrasif et table filtre en inox.
- Plateau rotatif amovible couvert d'un matériau abrasif (pierre de lave) pour assurer un épluchage parfait.
- Déchargement des produits facilité par la goulotte spécifique, en faisant pivoter le disque manuellement pour canaliser les produits hors de la chambre d'épluchage.
- Des détecteurs magnétiques arrêtent la machine lorsque le couvercle et/ou la porte sont ouverts.
- Boutons rouge ARRÊT, vert MARCHÉ et minuterie
- Capacité 5 kg par opération, adaptée pour 30-100 couverts par service

### Construction

- Fabrication en inox avec couvercle transparent en plastique résistant.
- Boutons de commande étanches IP55.
- Le couvercle transparent en polycarbonate sans bisphénol A, comporte un système de sécurité par contact magnétique.

### Accessoires inclus

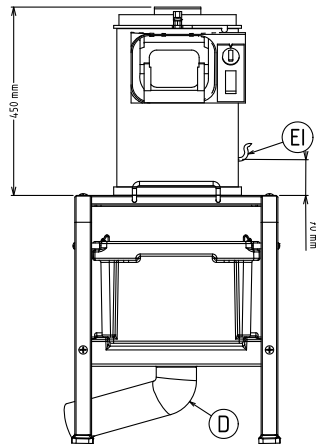
- 1 X Plateau abrasif pour T5 S PNC 653182
- 1 X Table filtre MONTEE avec PNC 653783  
tablette (lxpxh :  
494x762x724)

### Accessoires en option

- Plateau brossage légumes PNC 653057
- Plateau couteaux pour T5 S PNC 653183
- Table filtre MONTEE avec PNC 653783   
tablette (lxpxh :  
494x762x724)
- Table filtre avec tablette à PNC 653784   
monter (lxpxh :  
494x762x724)

APPROBATION: \_\_\_\_\_

Avant



## Électrique

**Voltage :** 220-240 V/1N ph/50/60 Hz  
**Total Watts :** 0.12 kW

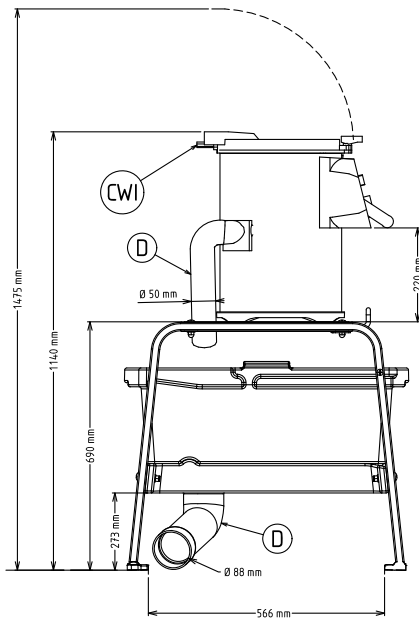
## Capacité

**Rendement :** 80 kg/Cycle  
**Capacité :** 5 litre

## Informations générales

**Largeur extérieure :** 494 mm  
**Profondeur extérieure :** 680 mm  
**Hauteur extérieure :** 1140 mm  
**Poids net (kg) :** 27  
**Brossage des tubercules :** 0 kg/h

Côté



**CWI** = Raccordement eau froide

**D** = Vidange

**EI** = Connexion électrique

Dessus

